



单耳无极卡箍RCDE

单耳无极卡箍,喉箍,卡箍

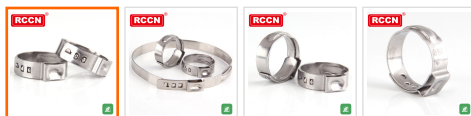
材质：304不锈钢

特点：卡箍力更集中，重量轻，干涉更少，表面均匀受力压缩，360°密封保障

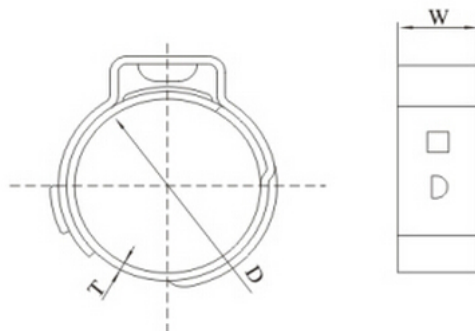
耳宽：变形大小可补偿软管硬件公差和调整表面压力，控制卡紧效果

耳蜗：提供强有力的热胀补偿功能，使软管因温度变化引起的尺寸变化得到补偿，从而使管件始终处于良好的被密封及禁锢状态

单耳无极卡箍 喉箍 卡箍



产品规格



规格	D	调节范围	夹紧力	装箱数
	mm	mm		
RCDE-6.5	6.5	5.3-6.5	1000N	20,000
RCDE-7.0	7.0	5.8-7.0	1000N	20,000
RCDE-7.5	7.5	6.8-8.0	1000N	20,000
RCDE-8.0	8.0	7.0-8.7	1000N	20,000
RCDE-9.0	9.0	7.3-9.0	1000N	20,000
RCDE-9.5	9.5	7.8-9.5	1000N	20,000
RCDE-10.0	10.0	8.3-10.0	1000N	10,000
RCDE-10.5	10.5	8.8-10.5	1000N	10,000
RCDE-10.9	10.9	9.2-10.9	1000N	10,000
RCDE-11.3	11.3	9.6-11.3	1000N	10,000
RCDE-11.8	11.8	10.1-11.8	2100N	10,000

图片介绍

